



# VAN OPSTAL

B e n e l u x

## Van Opstal & C° s.a.

Boomsesteenweg 34, B- 2630 Aartselaar

Tel.: 03- 887.40.48 • Fax: 03- 887.76.06

E-mail: [info@vanopstal.be](mailto:info@vanopstal.be)

[www.vanopstal.be](http://www.vanopstal.be)

## Van Opstal Nederland b.v.

Minden 56, NL- 7327 AW Apeldoorn

Tel.: 055- 543.03.33 • Fax: 055- 543.00.09

E-mail: [info@vanopstal.nl](mailto:info@vanopstal.nl)

[www.vanopstal.nl](http://www.vanopstal.nl)



## ACCESSOIRES DE BUREAUX

© Toute reproduction, même partielle,  
est interdite sans autorisation écrite de  
Van Opstal & C° s.a.

### Index

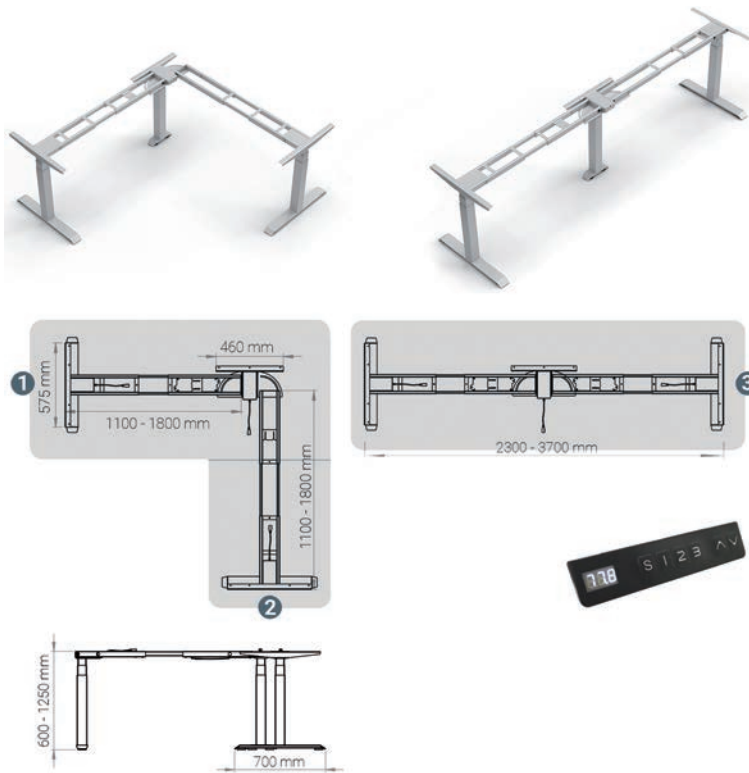
Accessoires pour PC .....	35
Goulottes.....	16
Guide-câble .....	33
Passage de papier .....	39
Passages de câbles.....	8
Passe-câbles et guide-fils type 663.....	12
Plateaux tournants.....	40
Porte-claviers.....	36
Port USB.....	34
Prises à encastrer .....	17
Prises en applique .....	32
Profil pour passage de câbles .....	14
Profils de suspension pour tableaux Stas.....	42
Roues .....	41
Support de plan de table.....	7
Systèmes de piètement pour meuble de bureau.....	5
Systèmes de piètements électrique .....	1
Tiroir pour dossiers suspendus.....	37

Notes



SYSTÈMES DE PIÈTEMENTS ÉLECTRIQUE

SYSTÈMES DE PIÈTEMENTS ÉLECTRIQUE E-CORNER FLEX TQD

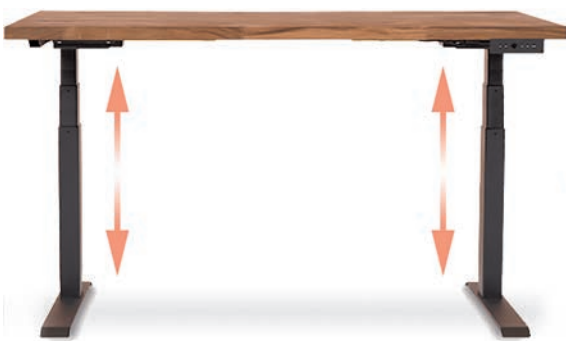


**Système de piètement électrique type E-corner Flex TQD**

- système de piètement électrique à 3 éléments coulissants, réglable en hauteur
- le piètement peut être réglé en continu dans un angle de 90° à 180°
- avec protection anti-collision
- 3 moteurs inclus, vitesse 30 mm/s
- Commande avec 3 hauteurs programmables inclus. La commande est équipée d'un port USB A (10W) pour charger un smartphone.
- Livré sans plan de travail.
- Dimensions minimum et maximum du plan total:
  - voir dessin 1: min. 600 x 1500 mm, max. 1000 x 2200 mm
  - voir dessin 2: min. 600 x 1400 mm, max. 1000 x 2100 mm
  - voir dessin 3: min. 600 x 2300 mm, max. 1000 x 4000 mm
- par pièce

N° de com.	Finition	Charge dynamique	Charge statique	Hauteur réglable	Largeur réglable	Emballage
014037	blanc (RAL9016)	160 kg	180 kg	600-1250 mm	1100-1800 mm	1
014035	argent (RAL9006)	160 kg	180 kg	600-1250 mm	1100-1800 mm	1
014036	noir (RAL9005)	160 kg	180 kg	600-1250 mm	1100-1800 mm	1

SYSTÈMES DE PIÈTEMENTS ÉLECTRIQUE E-MORE

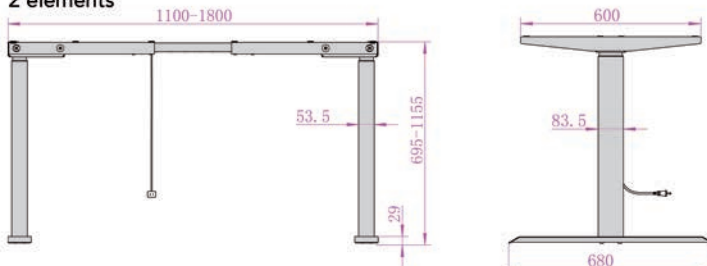


**Système de piètement électrique type E-more**

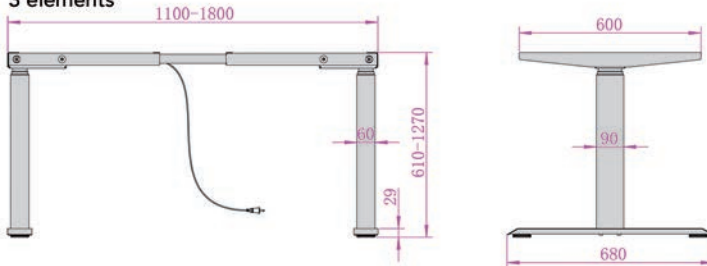
- système de piètement électrique à 2 ou 3 éléments coulissants, réglable en hauteur
- avec protection anti-collision
- 2 moteurs inclus:
  - vitesse 2 éléments: 32 mm/s
  - vitesse 3 éléments: 30 mm/s
- Commande avec 4 hauteurs programmables inclus. La commande est équipée d'un port USB (5V, 1A) pour charger un smartphone.
- livré sans plan de travail (dimensions max.: 1000 x 2000 mm)

- par pièce

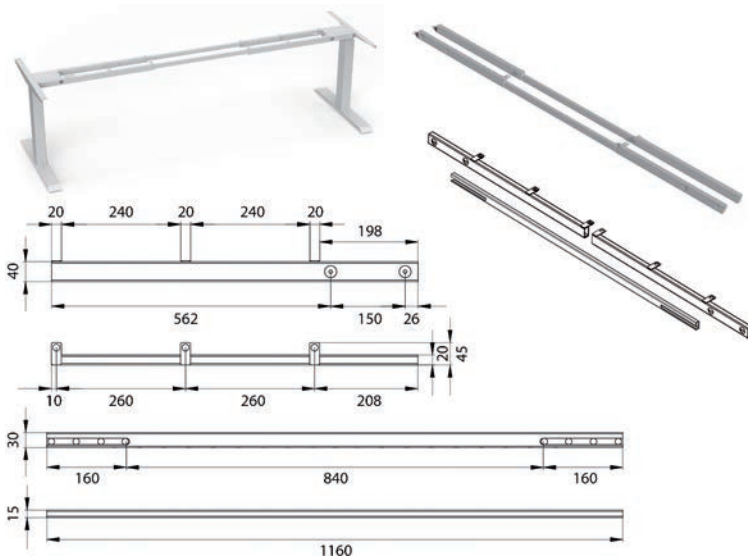
2 éléments



3 éléments



N° de com.	Finition	Description	Charge dynamique	Charge statique	Hauteur réglable	Largeur réglable	Emballage
013361	blanc (RAL 9010)	2 éléments	100 kg	120 kg	695-1145 mm	1100-1800 mm	1
013360	argent (RAL 9006)	2 éléments	100 kg	120 kg	695-1145 mm	1100-1800 mm	1
013362	noir (RAL 9017)	2 éléments	100 kg	120 kg	695-1145 mm	1100-1800 mm	1
013311	blanc (RAL 9010)	2 éléments	120 kg	140 kg	610-1270 mm	1100-1800 mm	1
013310	argent (RAL 9006)	2 éléments	120 kg	140 kg	610-1270 mm	1100-1800 mm	1
013312	noir (RAL 9017)	2 éléments	120 kg	140 kg	610-1270 mm	1100-1800 mm	1

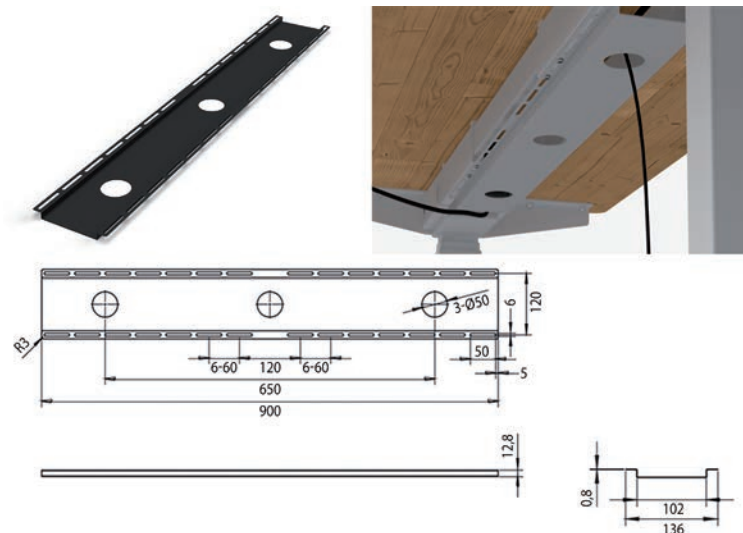


**Extension E-more Plus LW**

- pour prolonger le système de piètement E-more de 1800 à 2400 mm
- pas compatible avec E-corner Flex TQD

- par kit

N° de com.	Finition	-	Emballage
014040	blanc (RAL9010)	-	1 kit
014038	argent (RAL9006)	-	1 kit
014039	noir (RAL9017)	-	1 kit



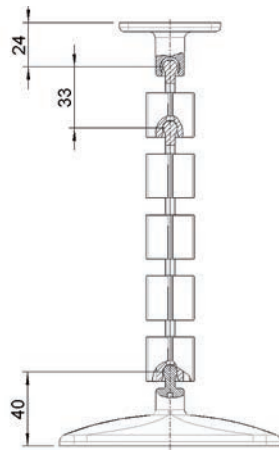
**Goulotte Boxit E-More W**

- adaptable sur le système de piètement E-more
- pas compatible avec E-corner Flex TQD

- par pièce

N° de com.	Finition	Longueur	Largeur	Hauteur	Emballage
014043	blanc (RAL9010)	900 mm	120 mm	12,8 mm	1
014041	argent (RAL9006)	900 mm	120 mm	12,8 mm	1
014042	noir (RAL9017)	900 mm	120 mm	12,8 mm	1

ACCESSOIRES POUR SYSTÈMES DE PIÈTEMENTS ÉLECTRIQUE



**Passe-câbles type Exit G2**

- idéal pour système de piètement réglable en hauteur
- fixation plan de travail, pied et vis de fixation inclus
- par pièce

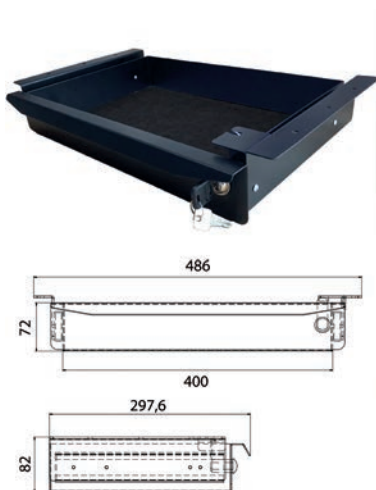
N° de com.	Finition	Longueur	Emballage
013363	blanc	1250 mm	1
013365	argent	1250 mm	1
013364	noir	1250 mm	1



**Support aimant pour passe-câbles type Exit G2**

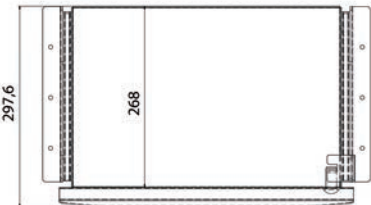
- pour fixer le passe-câbles au pied du piètement de bureau
- par pièce

N° de com.	Finition	-	Emballage
013366	blanc	-	1
013368	argent	-	1
013367	noir	-	1



**Tiroir pour bureau Storit**

- tiroir avec glissières à sortie totale
- montage aisé directement sous le plan de bureau
- équipé d'une serrure
- tapis en feutre anthracite inclus
- par pièce



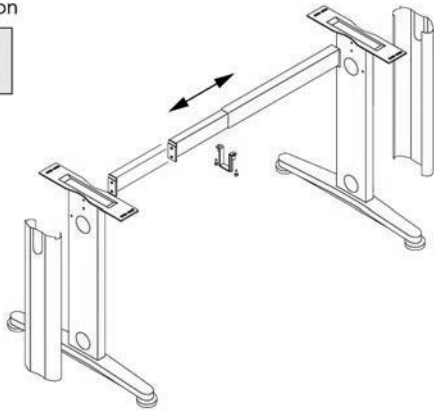
N° de com.	Finition	Largeur	Profondeur	Hauteur	Emballage
014049	blanc	400 mm	297,6 mm	72 mm	1
014047	argent	400 mm	297,6 mm	72 mm	1
014048	noir	400 mm	297,6 mm	72 mm	1

SYSTÈMES DE PIÈTEMENT POUR MEUBLE DE BUREAU

SYSTÈMES DE PIÈTEMENT DINAMICA



application



**Kit de base pour un bureau type Dinamica**

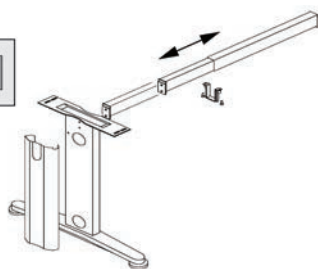
kit se composant de:

- 2 pieds de 693 mm avec carter d'achèvement
- 1 poutre réglable
- 1 fixation pour monter le plan de travail
- pied réglable en hauteur: 25 mm

- par pièce

N° de com.	Finition	Kit réglable de	Emballage
300304	anthracite	1200 à 1800 mm	1

application



**Rallonge pour piètement type Dinamica**

kit se composant de:

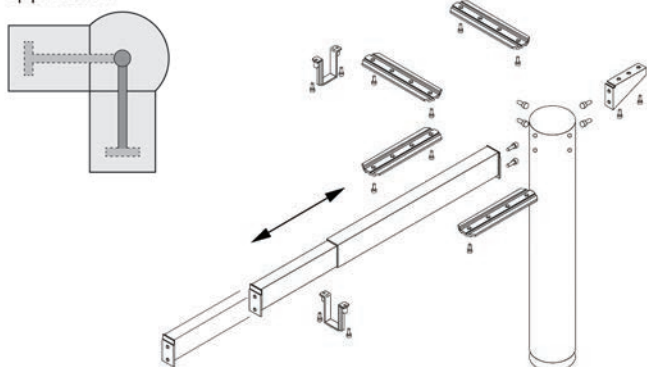
- 1 pied de 693 mm avec carter d'achèvement
- 1 poutre réglable
- 1 fixation pour monter le plan de travail
- pied réglable en hauteur: 15 mm

- par pièce

N° de com.	Finition	Kit réglable de	Emballage
300305	anthracite	1200 à 1800 mm	1



application



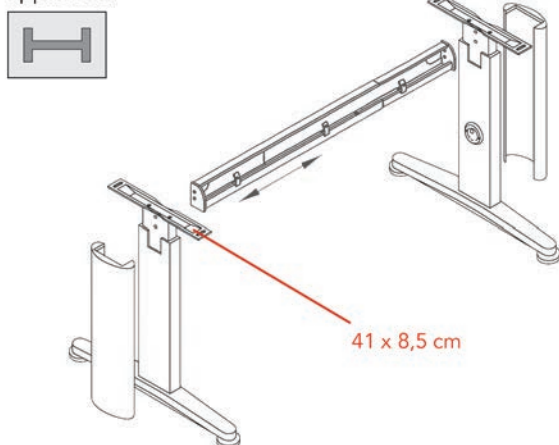
**Kit d'angle pour piétement type Dinamica**

- kit se composant de:
- 1 pied rond, hauteur 693 mm, diamètre 102 mm et socle de 108 mm
  - 1 poutre réglable
  - 4 plaquettes pour monter le plan de travail
  - 2 fixations pour monter le plan de travail
  - 1 équerre pour le plan de travail central
- par pièce

N° de com.	Finition	Kit réglable de	Emballage
300307	anthracite	1200 à 1800 mm	1
300308	anthracite	1600 à 2400 mm	1

SYSTÈMES DE PIÈTEMENT MULTILEVEL

application

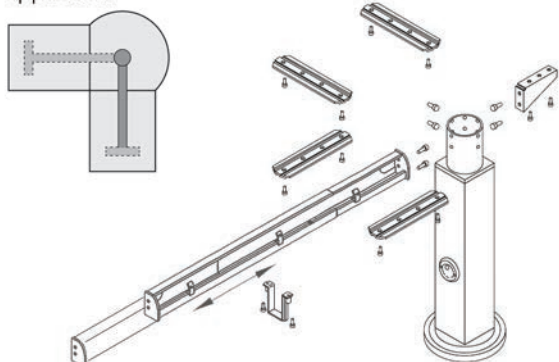


**Kit de base pour un bureau type Multilevel**

- kit se composant de:
- 2 pieds réglables en hauteur de 593 à 793 mm munis d'un carter d'achèvement
  - 1 poutre réglable
- par pièce

N° de com.	Finition	Kit réglable de	Emballage
300309	anthracite	1200 à 1800 mm	1

application



**Kit d'angle pour piétement type Multilevel**

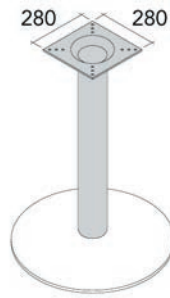
- kit se composant de:
- 1 pied réglable de 593 à 793 mm, socle rond Ø 210 mm
  - 1 poutre réglable
  - 4 plaquettes pour monter le plan de travail
  - 1 fixation poutre - plan de travail
  - 1 équerre pour le plan de travail central
- par pièce

N° de com.	Finition	Kit réglable de	Emballage
300310	anthracite	1200 à 1800 mm	1



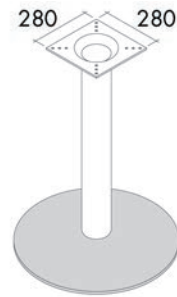
## SUPPORT DE PLAN DE TABLE

## SUPPORT DE PLAN DE TABLE



**Colonne**  
- par pièce

N° de com.	Finition	Hauteur	Hauteur avec socle	Diamètre	Emballage
300301	anthracite	625 mm	695 mm	121 mm	1
300302	anthracite	1032 mm	1102 mm	127 mm	1

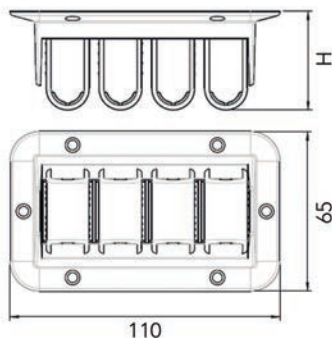


**Socle**  
- par pièce

N° de com.	Finition	Diamètre	Hauteur	Emballage
300300	anthracite	650 mm	70 mm	1

PASSAGES DE CÂBLES

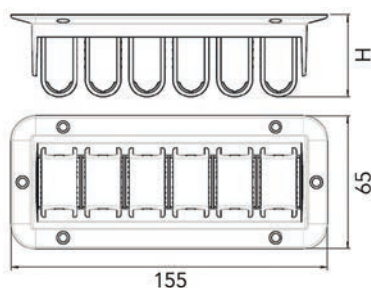
GUIDE-FILS À VISSER



**Guide-fils à visser type 203 106**

- plastique
- pour 3 câbles
- par pièce

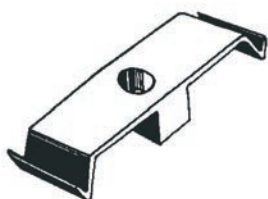
N° de com.	Finition	Nombre de câbles max.	Longueur	Largeur	Hauteur (H)	Emballage
013678	gris	3	110 mm	65 mm	42 mm	25
013677	noir	3	91 mm	65 mm	30 mm	25



**Guide-fils à visser type 203 106**

- plastique
- pour 5 câbles
- par pièce

N° de com.	Finition	Pour nombre de câbles max.	Longueur	Largeur	Hauteur (H)	Emballage
013680	gris	5	155 mm	65 mm	42 mm	25
013679	noir	5	135 mm	65 mm	30 mm	25

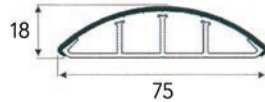


**Guide-fils à visser type TFE068**

- pour guider jusqu' à 6 fils
- trou pour vis de dia. 3,5 mm
- par pièce

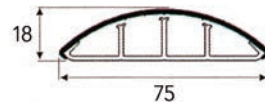
N° de com.	Finition	Longueur	Largeur	Hauteur	Emballage
031593	blanc plastique	52 mm	17 mm	8 mm	500

## PROFIL SOL POUR CÂBLES

**Passe-câbles type 2087**

- profil sol en plastique
- coiffe en alu
- par pièce

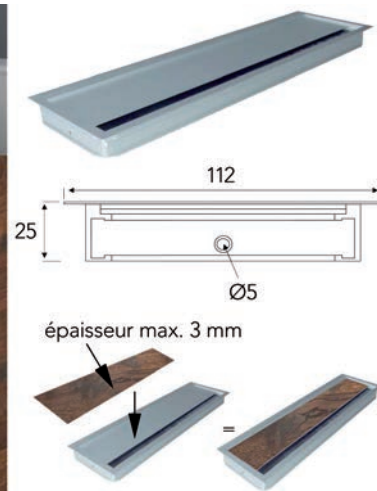
N° de com.	Finition	Longueur	Largeur	Hauteur	Emballage
013681	aluminium	2000 mm	75 mm	18 mm	1

**Pièce d'angle pour profil sol type 2087**

- profil sol en plastique
- coiffe en alu
- par pièce

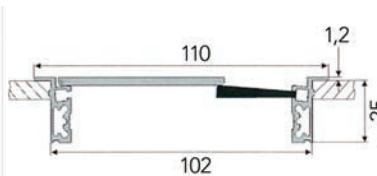
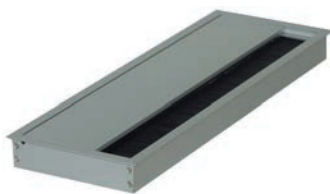
N° de com.	Finition	Largeur	Hauteur	Emballage
013682	aluminium	75 mm	18 mm	1

## PASSAGES DE CÂBLES

**Passage de câbles type Semi**

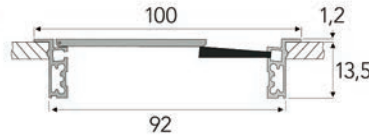
- brosse noir
- le couvercle peut être muni d'une feuille décorative de 3 mm d'épaisseur
- couvercle soft close
- par pièce

N° de com.	Finition	Longueur	Largeur	Hauteur	Emballage
013899	aluminium anodisé	450 mm	120 mm	25 mm	1

**Passage de câbles type G14S**

- brosse noir
- couvercle soft close
- par pièce

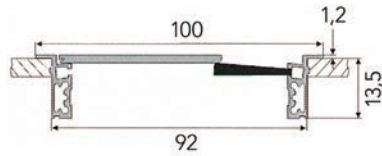
N° de com.	Finition	Longueur x largeur	Longueur d'encast. x largeur d'encast.	Profondeur d'encast.	Emballage
013674	argent	320 x 110 mm	315 x 105 mm	25 mm	1



**Passage de câbles type G11S**

- brosse noir
- couvercle soft close
- par pièce

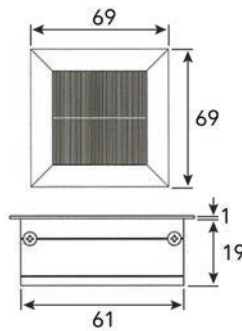
N° de com.	Finition	Longueur	Largeur	Hauteur	Emballage
013900	aluminium anodisé	240 mm	100 mm	13,5 mm	1



**Passage de câbles type G11 Eco**

- brosse noir
- couvercle soft close
- par pièce

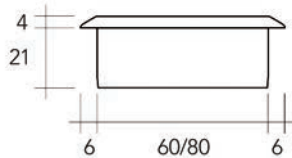
N° de com.	Finition	Longueur x largeur	Longueur d'encast. x largeur d'encast.	Profondeur d'encast.	Emballage
013675	argent	100 x 100 mm	95 x 95 mm	13,5 mm	1



**Passé-câbles sans couvercle type NC**

- double brosse noir
- par pièce

N° de com.	Finition	Longueur x largeur	Longueur d'encast. x largeur d'encast.	Profondeur d'encast.	Emballage
013676	noir	69 x 69 mm	61 x 61 mm	19 mm	1



**Passage de câbles type 60.3450 et 60.3510**

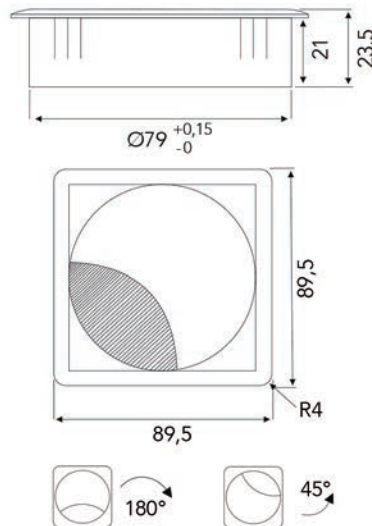
- passe-câble en PVC de qualité
- le clapet est monté sur un petit ressort pour garantir une fermeture soignée du passe-câble
- par pièce

N° de com.	Finition	Ø mesure extérieure	Ø mesure d'encast.	Profondeur d'encastement	Emballage
013277	blanc	62 mm	50 mm	21 mm	1
021430	beige	72 mm	60 mm	21 mm	1
013445	brun	72 mm	60 mm	21 mm	1
021888	gris	72 mm	60 mm	21 mm	1
021416	blanc	72 mm	60 mm	21 mm	1
021429	noir	72 mm	60 mm	21 mm	1
013153	beige	92 mm	80 mm	21 mm	1
013152	gris	92 mm	80 mm	21 mm	1
021447	blanc	92 mm	80 mm	21 mm	1
021887	argent	92 mm	80 mm	21 mm	1
013175	noir	92 mm	80 mm	21 mm	1



**Passage de câbles type 2066 et 2068**  
- par pièce

N° de com.	Finition	Ø mesure extérieure	Ø mesure d'encast.	Profondeur d'encastrement	Emballage
013495	chromé brillant	66 mm	60 mm	22 mm	1
013496	chromé mat	66 mm	60 mm	22 mm	1
013498	inox look	66 mm	60 mm	22 mm	1
013503	argent	66 mm	60 mm	22 mm	1
013497	noir laqué	66 mm	60 mm	22 mm	1
013499	chromé brillant	88 mm	80 mm	22 mm	1
013500	chromé mat	88 mm	80 mm	22 mm	1
013502	inox look	88 mm	80 mm	22 mm	1
013504	argent	88 mm	80 mm	22 mm	1
013501	noir laqué	88 mm	80 mm	22 mm	1



**Passage de câbles type Exit Q**

- le couvercle peut être verrouillé  
en 2 positions (45° et 180°)

- par pièce

N° de com.	Finition	Mesure extérieure	Diamètre d'encastrement	Profondeur d'encastrement	Emballage
013372	inox look	89,5 mm	80 mm	21 mm	1
013371	noir mat	89,5 mm	80 mm	21 mm	1

PASSE-CÂBLES ET GUIDE-FILS TYPE 663

PASSE-CÂBLES



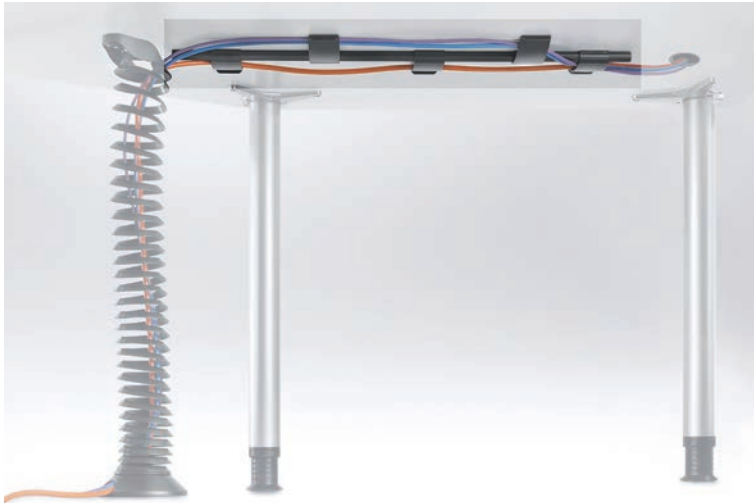
**Passe-câble type 663**

- passe-câble flexible
- fixation inclus

- par pièce

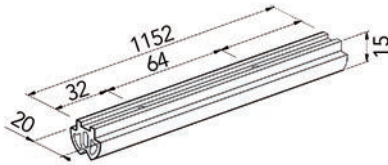
N° de com.	Finition	-	Emballage
030191	noir	-	1

GUIDE-FILS



**Rail en PVC type 663**

- par pièce

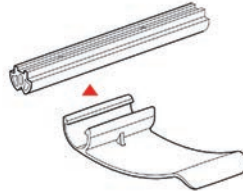


N° de com.	Finition	Longueur	Emballage
030192	noir	1152 mm	15

**Guide-fils type 663**

- se fixe sur le rail en PVC

- par pièce

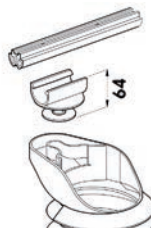


N° de com.	Finition	-	Emballage
030194	noir	-	100

**Adaptateur type 663**

- pour fixer un passe-câble flexible directement sur le rail en PVC

- par pièce



N° de com.	Finition	-	Emballage
030193	noir	-	100



PROFIL POUR PASSAGE DE CÂBLES

PROFIL POUR PASSAGE DE CÂBLES



**Profil pour passage de câble type NCT**

- à couper sur mesure
- embouts et profil brosse à commander séparément
- par pièce (1 pièce = 1,80 mètres)

N° de com.	Finition	Longueur	Largeur	Emballage
013909	aluminium	1800 mm	19 mm	1



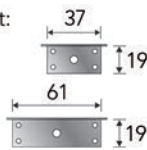
**Profil brosse pour profil type NCT**

- largeur de la brosse: 24 mm
- à couper sur mesure
- par pièce (1 pièce = 1,80 mètres)

N° de com.	Finition	Longueur	Emballage
013910	noir	1800 mm	1



Mesure d'encastrement:

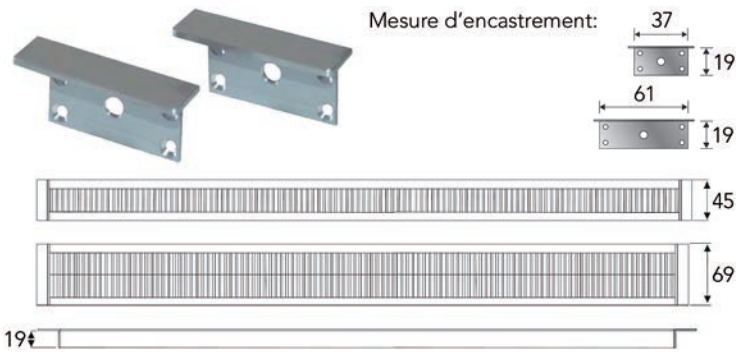


**Embouts arrondis pour profil type NCT**

- vis de fixation inclus
- largeur 45 mm: profil brosse simple
- largeur 69 mm: profil brosse double
- par paire



N° de com.	Finition	Description	Mesures	Emballage
013908	aluminium	embouts arrondis	45 x 45 x 19 mm	1 pr
013979	aluminium	embouts arrondis	69 x 45 x 19 mm	1 pr



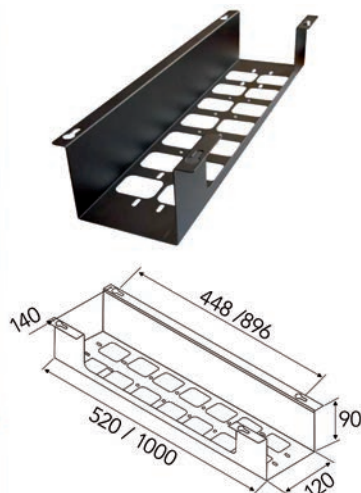
**Embouts rectangulaires pour profil type NCT**

- vis de fixation inclus
- largeur 45 mm: profil brosse simple
- largeur 69 mm: profil brosse double
- par paire

N° de com.	Finition	Description	Mesures	Emballage
013911	aluminium	embouts rectangulaires	45 x 45 x 19 mm	1 pr
013980	aluminium	embouts rectangulaires	69 x 45 x 19 mm	1 pr

GOULOTTES

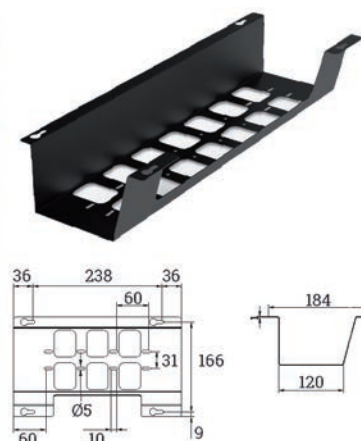
GOULOTTES



**Goulotte type U-Box**

- à fixer en dessous d'un plan de bureau
- en métal, laqué en noir
- par pièce

N° de com.	Finition	Longueur	Largeur	Hauteur	Emballage
013904	noir	520 mm	120 mm	90 mm	1
013905	noir	1000 mm	120 mm	90 mm	1



**Goulotte type U-Box (nouveau modèle)**

- à fixer en dessous d'un plan de bureau
- en métal, laqué en noir
- par pièce

N° de com.	Finition	Longueur	Largeur	Hauteur	Emballage
014069	noir	310 mm	184 mm	87 mm	1

## PRISES À ENCASTRER

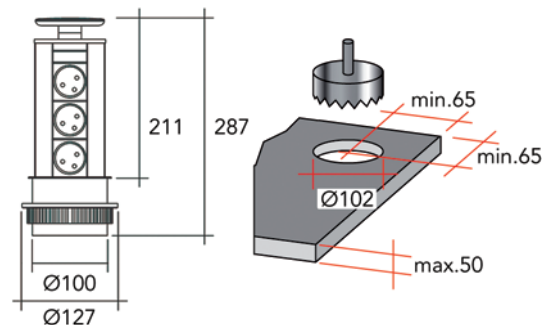
## PRISES À ENCASTRER POWER PORT



## Socles de prise Power Port

- socle avec 3 prises
- le socle peut être enfoncé dans le plan

- par pièce



N° de com.	Finition	Description	Diamètre d'encastrement	Emballage
022081	argent/couv.inox	3 prises franco/belge	102 mm	1
021992	argent	3 prises franco/belge	102 mm	1
021993	argent	3 prises Schuko	102 mm	1
022061	noir	3 prises franco/belge	102 mm	1
022154	noir	3 prises Schuko	102 mm	1



## Power Port avec chargeur USB A

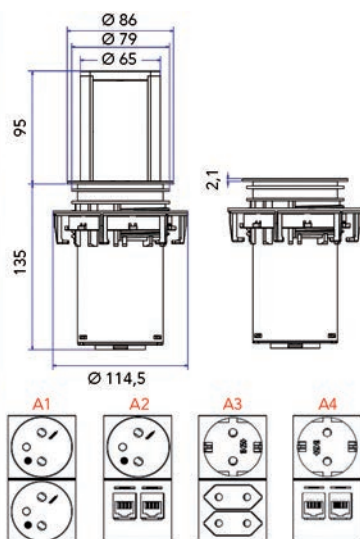
Socle avec 2 prises 220V et 2 prises USB A.

- avec câble d'alimentation de 300 cm
- pour plans de travail avec une épaisseur jusqu'à 4 cm
- trou de montage: diamètre 10 cm
- chargeur USB A: 2 x 5V DC, 2 x 700mA ou 1 x 1400mA

- par pièce

N° de com.	Finition	Description	Diamètre d'encastrement	Emballage
022188	aluminium	2 prises franco/belge + 2 chargeurs USB A (5V)	102 mm	1
022187	aluminium	2 prises Schuko + 2 chargeurs USB A (5V)	102 mm	1
022275	noir	2 prises franco/belge + 2 chargeurs USB (5V)	102 mm	1
022375	noir	2 prises Schuko + 2 chargeurs USB (5V)	102 mm	1

PRISES À ENCASTRER ELEVATOR



**Socle de prise Elevator**

- après une légère pression, le socle s'élève du plan
- pour plans de travail avec une épaisseur jusqu'à 6 cm
- perçage: diamètre 8 cm
- par pièce

N° de com.	Finition	Type (voir dessin)	Description	Diamètre d'encastrement	Emballage
022244	inox look/noir	A1	2 prises franco/belge	80 mm	1
022245	chromé mat/noir	A2	1 prise franco/belge + 2 connections RJ45	80 mm	1
022246	inox look/noir	A3	1 prise Schuko + 2 prises Euro	80 mm	1
022247	chromé mat/noir	A4	1 prise Schuko + 2 connections RJ45	80 mm	1

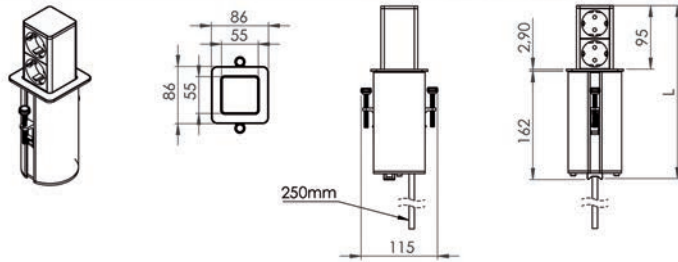
PRISES À ENCASTRER POP UP



**Prise à encastrer Pop Up**

- après une légère pression, le socle s'élève du plan
- perçage: dia. 80 mm
- profondeur d'encastrement: 160 mm
- muni d'un câble d'alimentation de 200 cm

- par pièce



N° de com.	Finition	Description	Diamètre d'encastrement	Emballage
022423	blanc/inox	2 prises franco/belge	80 mm	1
022421	blanc/inox	2 prises Schuko	80 mm	1
022427	blanc/inox	1 prise franco/belge + 2 chargeurs USB A (5V/4A)	80 mm	1
022425	blanc/inox	1 prise Schuko + 2 chargeurs USB A (5V/4A)	80 mm	1
022422	noir/inox	2 prises franco/belge	80 mm	1
022420	noir/inox	2 prises Schuko	80 mm	1
022426	noir/inox	1 prise franco/belge + 2 chargeurs USB A (5V/4A)	80 mm	1
022424	noir/inox	1 prise Schuko + 2 chargeurs USB A (5V/4A)	80 mm	1

PRISES À ENCASTRER NETBOX POINT



**Netbox point**

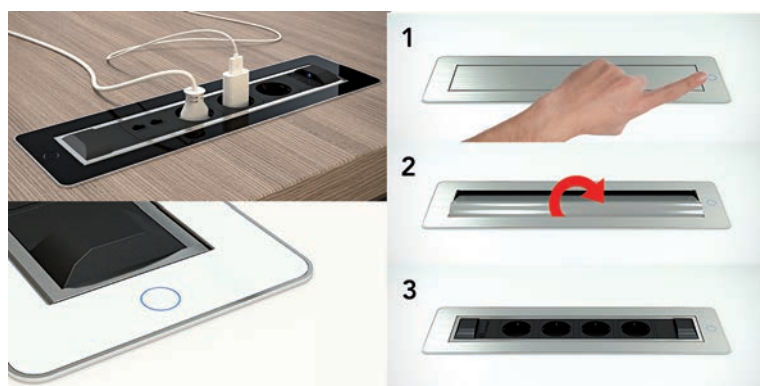
- prise avec connection USB A et RJ45

- par pièce

N° de com.	Finition	Description	Diamètre d'encastrement	Emballage
022213	inox look	1 prise franco/belge + RJ45 + USB A	80 mm	1
022214	inox look	1 prise Schuko + RJ45 + USB A	80 mm	1



PRISES À ENCASTRER VERSATURN



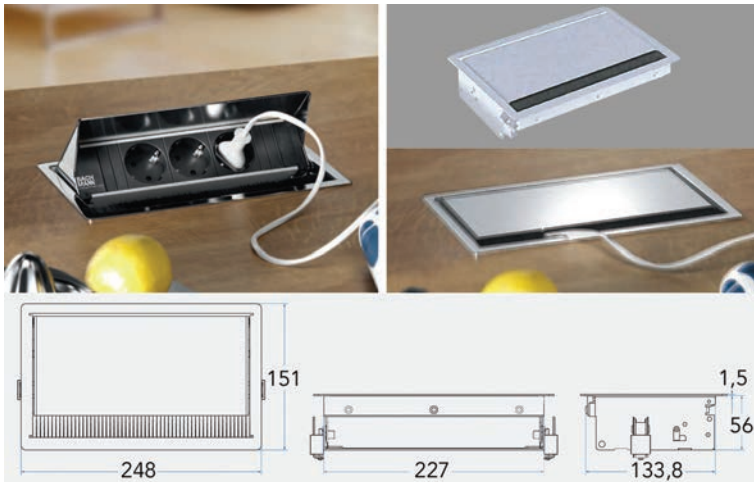
**Prise à encastrer type Versaturn**

- en appuyant sur le bouton, la prise de courant s'ouvre
- un capteur détecte la présence d'une prise mâle et empêche ainsi toute fermeture accidentelle
- par pièce

N° de com.	Finition	Description	Mesure d'encastrement Lo x La	Emballage
022458	inox	2 prises franco/belge + 2 RJ45 + chargeur USB A+C (5V/3A)	380,5 x 102,5 mm	1
022459	verre blanc	2 prises franco/belge + 2 RJ45 + chargeur USB A+C (5V/3A)	380,5 x 102,5 mm	1
022447	verre noir	2 prises franco/belge + 2 RJ45 + chargeur USB A+C (5V/3A)	380,5 x 102,5 mm	1
022462	inox	2 prises Schuko + 2 RJ45 + chargeur USB A+C (5V/3A)	380,5 x 102,5 mm	1
022460	verre blanc	2 prises Schuko + 2 RJ45 + chargeur USB A+C (5V/3A)	380,5 x 102,5 mm	1
022461	verre noir	2 prises Schuko + 2 RJ45 + chargeur USB A+C (5V/3A)	380,5 x 102,5 mm	1
022433	inox	3 prises franco/belge + chargeur USB A+C (5V/3A)	380,5 x 102,5 mm	1
022431	verre blanc	3 prises franco/belge + chargeur USB A+C (5V/3A)	380,5 x 102,5 mm	1
022432	verre noir	3 prises franco/belge + chargeur USB A+C (5V/3A)	380,5 x 102,5 mm	1
022430	inox	3 prises Schuko + chargeur USB A+C (5V/3A)	380,5 x 102,5 mm	1
022428	verre blanc	3 prises Schuko + chargeur USB A+C (5V/3A)	380,5 x 102,5 mm	1
022429	verre noir	3 prises Schuko + chargeur USB A+C (5V/3A)	380,5 x 102,5 mm	1



PRISES À ENCASTRER CONI



**Cadre à encastrer Coni**

- cadre à encastrer pour bloc de prises
- bloc de prises à commander séparément
- câble d'alimentation à commander séparément
- par pièce

N° de com.	Finition	Longueur d'encastrement	Largeur d'encastrement	Hauteur d'encastrement	Emballage
022231	inox	230 mm	138 mm	56 mm	1
022270	noir	230 mm	138 mm	56 mm	1



**Bloc de prises pour cadre à encastrer Coni**

- 3 prises ou 2 prises + 2 chargeurs USB A (5,2V / 2,15A)
- par pièce

N° de com.	Finition	Description	Emballage
022233	aluminium/noir	3 prises franco/belge	1
022232	aluminium/noir	3 prises Schuko	1
022235	aluminium/noir	2 prises franco/belge + 2 chargeurs USB A (5V/2,15A)	1
022234	aluminium/noir	2 prises Schuko + chargeurs USB A (5V/2,15A)	1

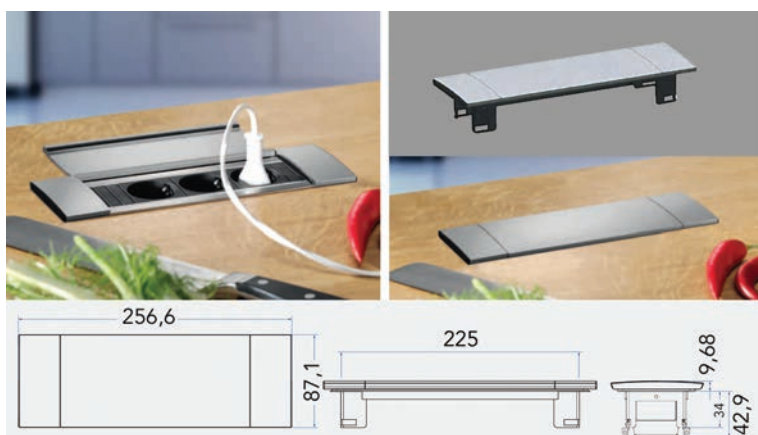


**Câble d'alimentation**

- avec prise Wieland GST18 mâle
- par pièce

N° de com.	Finition	Longueur	Emballage
022236	noir	200 cm	1

PRISES À ENCASTRER POWER FRAME COVER



**Power Frame Cover**

- cadre à encastrer pour bloc de prises
- prises à commander séparément
- câble d'alimentation à commander séparément
- par pièce

N° de com.	Finition	Longueur d'encastrement	Largeur d'encastrement	Emballage
022237	aluminium	225 mm	60 mm	1



**Bloc de prises pour cadre à encastrer  
Power Frame Cover**

- 3 prises ou 2 prises + 2 chargeurs USB A (5,2V / 2,15A)
- par pièce

N° de com.	Finition	Description	Emballage
022239	aluminium/noir	3 prises franco/belge	1
022238	aluminium/noir	3 prises Schuko	1
022241	aluminium/noir	2 prises franco/belge + 2 chargeurs USB A (5,2V/2,15A)	1
022240	aluminium/noir	2 prises Schuko + 2 chargeurs USB A (5,2V/2,15A)	1

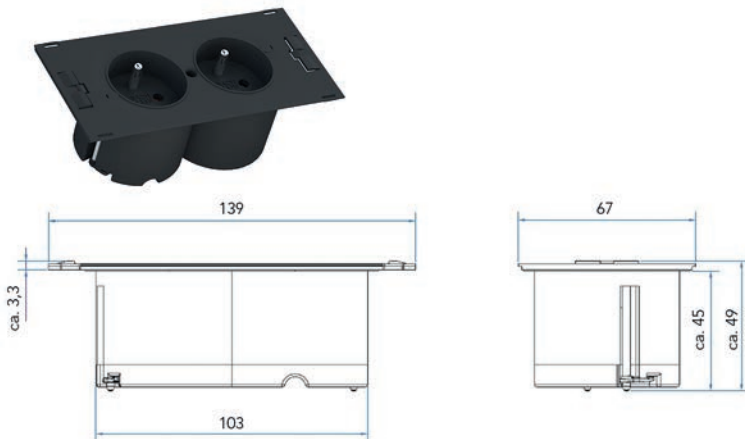
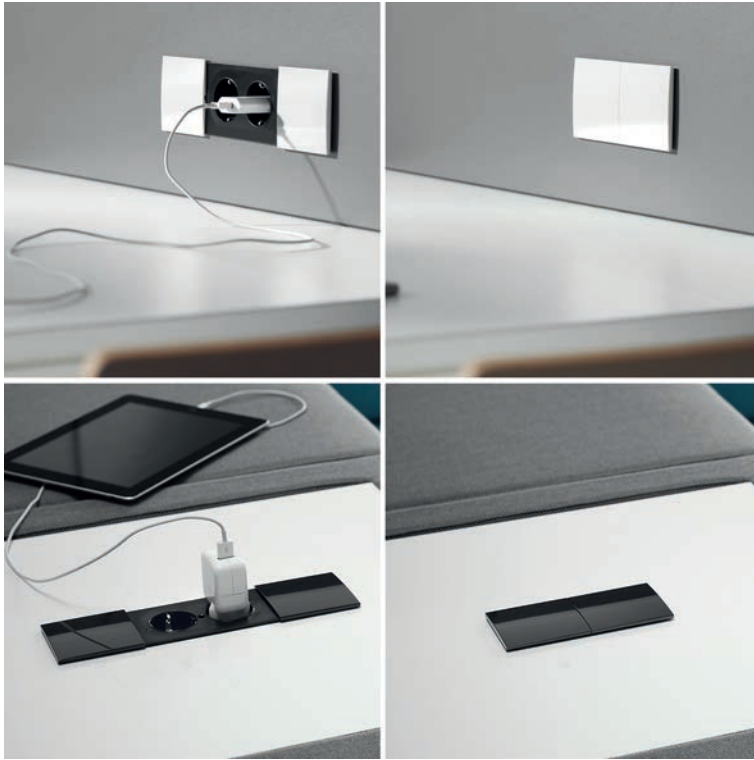


**Câble d'alimentation**

- avec prise Wieland GST18 mâle
- par pièce

N° de com.	Finition	Longueur	Emballage
022236	noir	200 cm	1

PRISES À ENCASTRER DUE



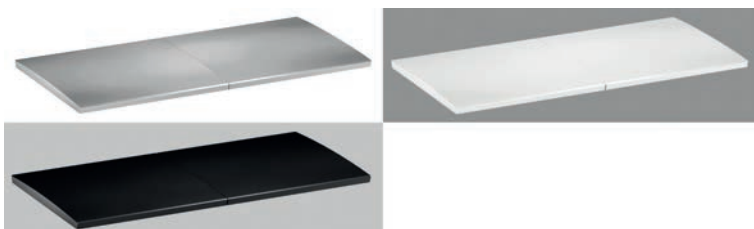
**Prise à encastrer type Due**

- bloc de prises avec 2 prises
- avec câble d'alimentation de 2 mètres
- profondeur de montage: 45 mm
- avec gabarit de montage

- volet interchangeable à commander séparément

- par pièce

N° de com.	Finition	Description	Diamètre d'encastrement	Emballage
022353	noir matière plastique	2 prises franco/belge	2 x 56 mm	1
022352	noir matière plastique	2 prises Schuko	2 x 56 mm	1



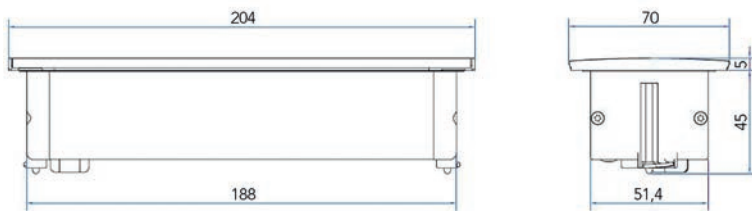
**Volet pour prise à encastrer type Due**

- volet interchangeable
- blanc: +/- RAL9010
- noir: +/- RAL9005

- par pièce

N° de com.	Finition	-	Emballage
022354	inox look matière plast.	-	1
022356	blanc matière plastique	-	1
022355	noir matière plastique	-	1

PRISES À ENCASTRER KAPSA



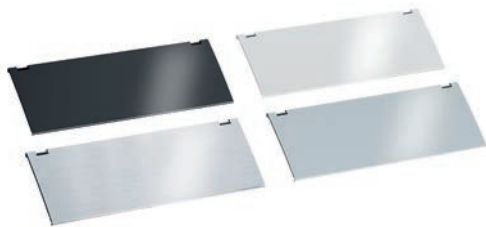
**Prise à encastrer type Kapsa**

- bloc de prises avec 3 prises ou 2 prises et 2 chargeurs USB A (5,2V / 2,15A)
- avec câble d'alimentation de 2 mètres
- profondeur de montage: 45 mm

- volet interchangeable à commander séparément

- par pièce

N° de com.	Finition	Description	Mesure d'encastrement Lo x La	Emballage
022365	aluminium/matière plastiq	3 prises franco/belge	189 x 53 mm	1
022363	aluminium/matière plastiq	3 prises Schuko	189 x 53 mm	1
022366	aluminium/matière plastiq	2 prises franco/belge + 2 chargeurs USB A (5,2V/2,15A)	189 x 53 mm	1
022364	aluminium/matière plastiq	2 prises Schuko + 2 chargeurs USB A (5,2V/2,15A)	189 x 53 mm	1



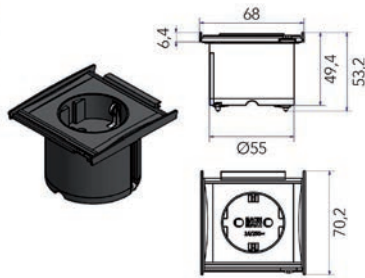
**Volet pour prise à encastrer type Kapsa**

- volet interchangeable
- blanc: +/- RAL9010
- noir: +/- RAL9005

- par pièce

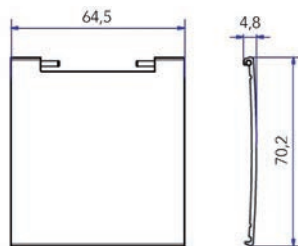
N° de com.	Finition	Couleur	Emballage
022370	aluminium	aluminium anodisé	1
022367	aluminium	aspect inox	1
022369	aluminium	blanc	1
022368	aluminium	noir	1

## PRISES À ENCASTRER KAPSA XXS

**Prise à encastrer type Kapsa XXS**

- bloc de prises avec 1 prise
- avec câble d'alimentation de 2 mètres
- profondeur de montage: 45 mm
- volet à commander séparément
- par pièce

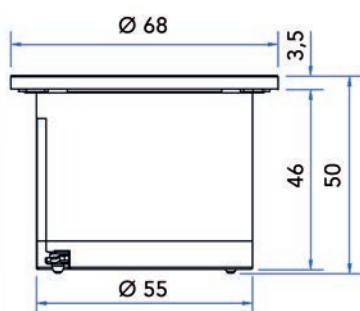
N° de com.	Finition	Description	Diamètre d'encastrement	Emballage
022418	noir	franco/belge	56 mm	1
022419	noir	Schuko	56 mm	1

**Volet pour prise à encastrer type Kapsa XXS**

- par pièce

N° de com.	Finition	Couleur	Emballage
022417	aluminium	inox look	1
022601	aluminium	noir	1

PRISES À ENCASTRER PIX



**Prise à encastrer type Pix**

- bloc de prises avec anneaux
- avec câble d'alimentation de 200 cm
- blanc: +/- RAL9010
- noir: +/- RAL9005
- par pièce



N° de com.	Finition	Anneaux interchangeable	Description	Diamètre d'encastrement	Diamètre	Emballage
022290	blanc	blanc-inox look	1 prise franco/belge	56 mm	68 mm	1
022614	blanc	blanc-inox look	1 prise Schuko	56 mm	68 mm	1
022351	noir	noir-blanc-inox look	1 prise franco/belge	56 mm	68 mm	1
022350	noir	noir-blanc-inox look	1 prise Schuko	56 mm	68 mm	1

**Chargeur USB type Pix**

- avec 1 chargeur USB A et 1 chargeur USB C (output chargeur A + C: 5V/3,5A)
- avec 2 anneaux interchangeable: blanc et noir
- blanc: +/- RAL9010
- noir: +/- RAL9005

- câble d'alimentation à commander séparément (n° de com. 022236)

- par pièce

N° de com.	Finition	Description	Diamètre d'encastrement	Diamètre	Emballage
022552	noir	1 chargeur USB A + 1 chargeur USB C (5V/3,5A)	56 mm	68 mm	1

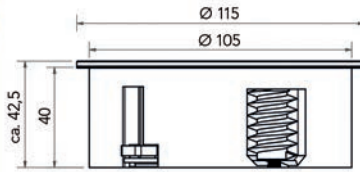
**Câble d'alimentation**

- avec prise Wieland GST18 mâle

- par pièce

N° de com.	Finition	Longueur	Emballage
022236	noir	200 cm	1

## PRISES À ENCASTRER TWIST

**Prise à encastrer type Twist**

- bloc de prises avec 2 prises
- avec câble d'alimentation de 2 mètres
- l'encastrement de seulement 40 mm permet un montage même au-dessus d'un tiroir
- blanc: +/- RAL9010
- noir: +/- RAL9005

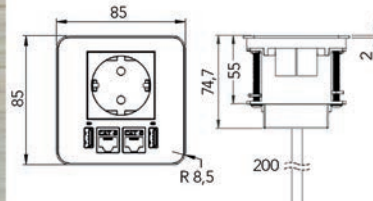
- par pièce



N° de com.	Finition	Description	Diamètre d'encastrement	Emballage
022243	aspect inox	2 prises franco/belge	105 mm	1
022517	blanc mat	2 prises franco/belge	105 mm	1
022294	noir mat	2 prises franco/belge	105 mm	1
022242	aspect inox	2 prises Schuko	105 mm	1
022530	blanc mat	2 prises Schuko	105 mm	1
022296	noir mat	2 prises Schuko	105 mm	1



SOURCE

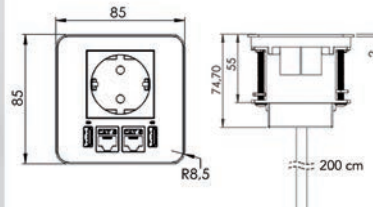


**Prise à encastrer Source**

- sans couvercle
- 2 chargeurs USB A (2 x 5V / 2,15A) inclus
- à encastrer dans un plan de travail avec une épaisseur de 12 jusqu'à 48 mm
- perçage dia. 80 mm
- muni d'un câble d'alimentation de 200 cm + prise mâle non montée
- modules keystone à commander séparément

- par pièce

N° de com.	Finition	Description	Emballage
022473	noir/inox	1 prise franco/belge + 2 chargeurs USB A (5V/2,15A)	1
022472	noir/inox	1 prise Schuko + 2 chargeurs USB A (5V/2,15A)	1



**Prise à encastrer Source avec couvercle**

- 2 chargeurs USB A (2 x 5V / 2,15A) inclus
- à encastrer dans un plan de travail avec une épaisseur de 12 jusqu'à 48 mm
- perçage dia. 80 mm
- muni d'un câble d'alimentation de 200 cm + prise mâle non montée
- modules keystone à commander séparément

- par pièce

N° de com.	Finition	Description	Emballage
022475	noir/inox	1 prise franco/belge + 2 chargeurs USB A (5V/2,15A)	1
022474	noir/inox	1 prise Schuko + 2 chargeurs USB A (5V/2,15A)	1



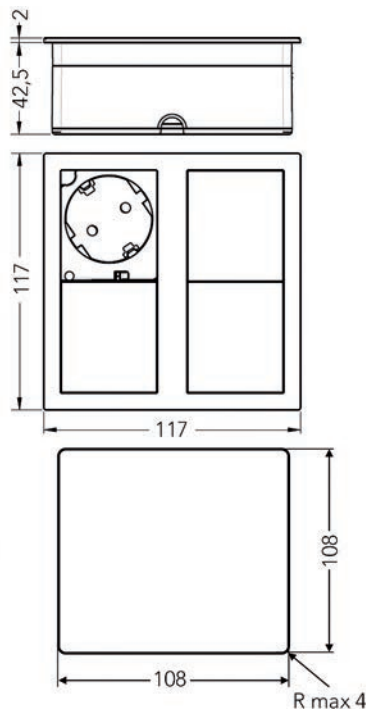
**Modules keystones pour prise à encastrer Source**

- vous pouvez clipser 2 modules keystone au choix dans la prise à encastrer Source

- par pièce

N° de com.	Finition	Type	Emballage
022478	noir	HDMI	1
022476	noir	RJ45 cat. 6	1
022477	noir	USB 3.0	1
022610	noir	USB C	1

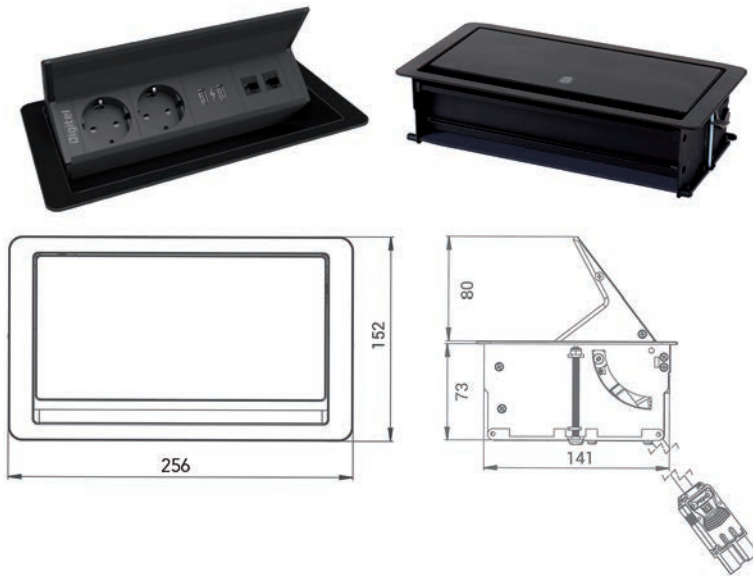
PRISES À ENCASTRER VERSAHIT



Prises à encastrer Versahit  
- par pièce

N° de com.	Finition	Description	Emballage
021000	inox	2 prises franco/belge	1
021001	noir mat	2 prises franco/belge	1
021002	inox	1 prise franco/belge + 2 chargeurs USB A (5V/2,1A)	1
021005	noir mat	1 prise franco/belge + 1 chargeur USB A et 1 chargeur USB C (5V/2,4A)	1

SOCLES DE PRISES À ENCASTRER FLIPUP



**Socle de prise à encastrer FlipUp**

- avec 2 prises et 2 chargeurs USB A (2 x 5V, 2,4A)
- modules keystone (2) à commander séparément
- muni d'un câble d'alimentation de 40 cm + fiche Wieland GST18 femelle
- découpe pour l'installation: 142 x 243 mm

- à encastrer dans un plan de travail avec une épaisseur de 12 jusqu'à 60 mm
- avec couvercle push-to-open

- finition:
- couvercle inox/bord noir
- couvercle noir/bord noir

- par pièce

N° de com.	Finition	Description	Emballage
022525	inox/noir	2 prises franco/belge + 2 chargeurs USB A (5V/2,4A)	1
022609	noir	2 prises franco/belge + 1 chargeur USB A (5V/2,4A) et 1 chargeur USB C (12V/3,6A)	1
022608	noir	2 prises Schuko + 1 chargeur USB A (5V/2,4A) et 1 chargeur USB C (12V/3,6A)	1

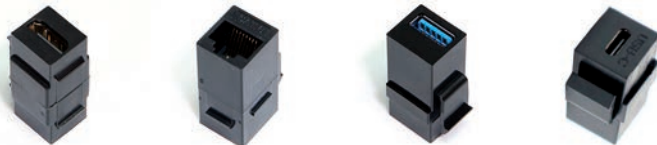


**Support keystone pour prise à encastrer FlipUp**

- support pour 1 ou 2 modules keystone

- par pièce

N° de com.	Finition	Type	Emballage
022616	noir	pour 1 module keystone	1
022617	noir	pour 2 modules keystone	1



**Modules keystones pour prise à encastrer FlipUp**

- vous pouvez clipser 2 modules keystone au choix

- par pièce

N° de com.	Finition	Type	Emballage
022478	noir	HDMI	1
022476	noir	RJ45 cat. 6	1
022477	noir	USB 3.0	1
022610	noir	USB C	1



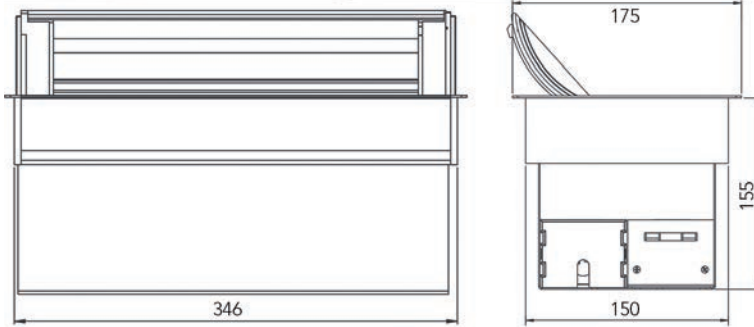
**Câble d'alimentation**

- avec prise Wieland GST18 mâle

- par pièce

N° de com.	Finition	Longueur	Emballage
022236	noir	200 cm	1

## SOCLES DE PRISES À ENCASTRER CONFERENCE

**Prise de socle à encastrer Conference**

- avec 2 prises et 2 chargeurs USB A (2 x 5V, 2,4A)
- modules keystone (2) à commander séparément
- muni d'un câble d'alimentation de 40 cm + fiche Wieland GST18 femelle
- découpe pour l'installation: 156 x 233,5 mm
- avec couvercle inclinable avec profil brosse
- finition:
  - couvercle noir/bord noir
- par pièce

N° de com.	Finition	Description	Emballage
022527	noir	2 prises franco/belge + 2 chargeurs USB A (5V/2,4A)	1
022526	noir	2 prises Schuko + 2 chargeurs USB A (5V/2,4A)	1

**Modules keystones pour prise à encastrer Conference**

- vous pouvez clipser 2 modules keystone au choix
- par pièce

N° de com.	Finition	Type	Emballage
022478	noir	HDMI	1
022476	noir	RJ45 cat. 6	1
022477	noir	USB 3.0	1
022610	noir	USB C	1

**Câble d'alimentation**

- avec prise Wieland GST18 mâle
- par pièce

N° de com.	Finition	Longueur	Emballage
022236	noir	200 cm	1

## PRISES EN APPLIQUE

## T-DOCK

**T-Dock avec chargeur USB**

Socle avec 1 prise 220V et 2 prises USB A.  
Chargeur USB pour GSM, lecteur MP3,  
iPhone, iPad (aussi iPad2), ...

- avec câble d'alimentation de 250 cm
- pour plans de travail avec une épaisseur jusqu'à 4 cm
- trou de montage: diamètre 1,6 cm
- chargeur USB A: 2 x 5V DC, 2 x 700mA ou 1 x 1400mA
- par pièce

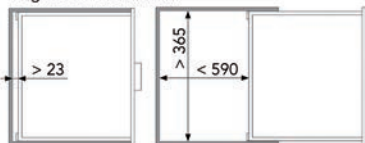
N° de com.	Finition	Description	Emballage
022190	aluminium	1 prise franco/belge + 2 chargeurs USB A (5V)	1
022189	aluminium	1 prise Schuko + 2 chargeurs USB A (5V)	1

## GUIDE-CÂBLE

## GUIDE-CÂBLE



Exigences d'installation:

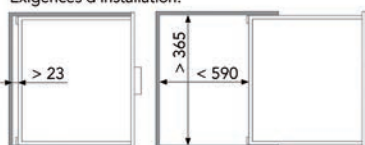
**Guide-câble Wing sans prise**

- pour installer les branchements et connexions électriques nécessaires dans un tiroir
  - garantit un acheminement sûr des câbles derrière le tiroir, sans risque de pincement ou d'endommagement
  - peut être monté à gauche ou à droite
  - avec 2 adaptateurs pour le montage au dos en bois ou au dos en métal
  - sans prise
- par pièce

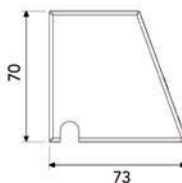
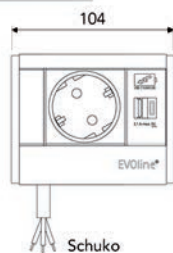
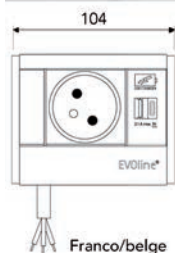
N° de com.	Finition	Description	Emballage
022708	noir	sans prise	1



Exigences d'installation:

**Guide-câble Wing avec prise et chargeur USB double**

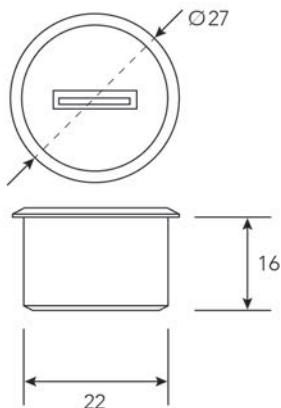
- pour installer les branchements et connexions électriques nécessaires dans un tiroir
  - garantit un acheminement sûr des câbles derrière le tiroir, sans risque de pincement ou d'endommagement
  - peut être monté à gauche ou à droite
  - avec 2 adaptateurs pour le montage au dos en bois ou au dos en métal
  - avec prise (franco/belge ou Schuko) et chargeur USB double type A + C (5V/2,1A)
- par pièce



N° de com.	Finition	Description	Emballage
022709	noir	avec prise franco/belge + 2 chargeurs USB type A + C (5V/2,1A)	1
022710	noir	avec prise Schuko + 2 chargeurs USB type A + C (5V/2,1A)	1

PORT USB

PORT USB À ENCASTRER



**Port USB à encastrer Easy**

- convient pour la charge, la synchronisation et le transfert de données
- muni d'un câble (longueur 500 mm) et d'une fiche USB 2.0 mâle
- chargeur non-livré
- par pièce

N° de com.	Finition	Diamètre de forage	Emballage
013358	aluminium	22 mm	1
013357	chromé	22 mm	1
013356	blanc	22 mm	1
013359	noir	22 mm	1



ACCESSOIRES POUR PC

SUSPENSIONS DE PC



**Suspension de PC type M1**

- suspension par sangles
- Les profils peuvent être montés en-dessous ou sur le côté d'un bureau.

- par pièce

N° de com.	Finition	Charge	Longueur du profil	Emballage
300143	noir	35 kg	350 mm	1

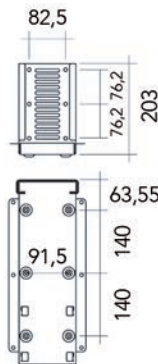


**Suspension de PC type M2**

- suspension par sangles

- par pièce

N° de com.	Finition	Charge	Longueur du profil	Extraction	Emballage
300144	noir	35 kg	350 mm	460 mm	1



**Support PC type 80025**

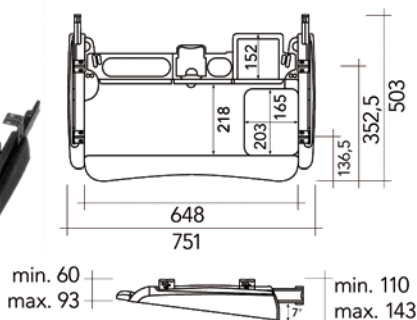
Peut être monté sous le plan ou sur la paroi latérale.

- par pièce

N° de com.	Finition	Largeur extractible	Hauteur extractible	Emballage
300201	noir	90-235 mm	370-625 mm	1

PORTE-CLAVIERS

PORTE-CLAVIERS

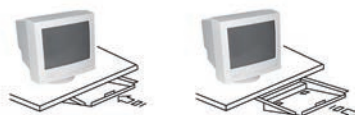


**Porte-claviers en métal type CBERGO-TRAY 300**

- avec compartiments pour plumiers, CD's et diskettes, petits accessoires (paper-clips, Post-it® et cartes de visite)
- glissière à sortie totale
- angle du clavier adaptable en 3 position (0°, 3.5° et 7°)
- plaquettes de montage réglables en hauteur 33 mm
- les câbles sont cachés par un profil de câble
- support de poignets en matériau souple

- par pièce

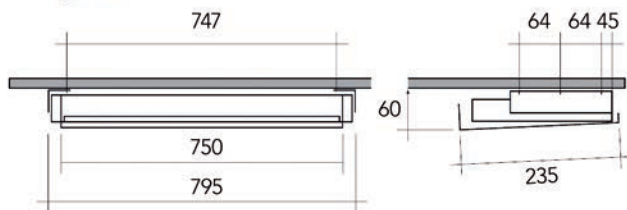
N° de com.	Finition	Largeur	Profondeur	Hauteur	Emballage
031606	noir	751 mm	503 mm	143 mm	1



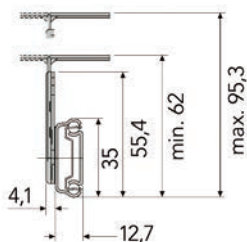
**Porte-claviers en métal type KD 1000/MO**

- position ouverte/fermée
- fixation sous le plan
- possibilité de mettre la souris

- par pièce



N° de com.	Finition	Largeur	Profondeur	Hauteur	Emballage
300264	noir	795 mm	260 mm	60 mm	1



**Glissière pour porte-claviers type 2109**

- 75% extensible
- réglable en hauteur

- par pièce

N° de com.	Finition	Longeur	Charge	Emballage
032761	zingué	350 mm	35 kg	10
032762	zingué	400 mm	30 kg	min. 10
032763	zingué	450 mm	30 kg	10

## TIROIR POUR DOSSIERS SUSPENDUS

## TIROIRS POUR DOSSIERS SUSPENDUS GRASS

**Rehausses ovales Grass Scala pour dossiers suspendus**

- le kit contient:
  - 2 rehausses ovales (peuvent être coupées)
  - 2 fixations de façades
  - 2 fixations de dos
- par kit

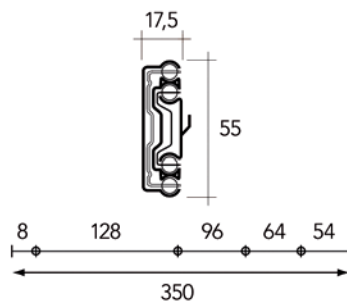
N° de com.	Finition	Pour glissière	Emballage
062525	aluminium anodisé	NL 500 mm	1 kit
063337	aluminium anodisé	NL 600 mm	1 kit

## TIROIRS POUR DOSSIERS SUSPENDUS TYPE A/33 ET B/39

**Cadre pour dossier suspendus**

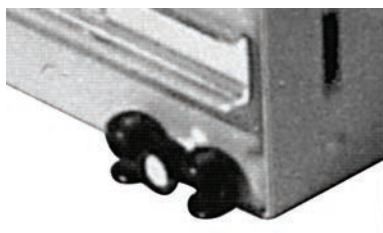
- glissières à commander séparément
- par pièce

N° de com.	Finition	Profondeur	Profondeur d'encas.	Extractible de	Emballage
300313	noir	390 mm	420 mm	380-1200 mm	1

**Glissières type 2274.037**

- pour cadre
- par paire

N° de com.	Finition	Charge	Longueur	Emballage
045986	zingué	75 kg	350 mm	1 pr



**Butée de porte type RU.CL/SV**

- pour cadre

- par pièce

N° de com.	Finition		Emballage
300261	noir	-	1



**Distanceur type DI.DS/15**

- pour cadre

- par paire

N° de com.	Finition	Epaisseur	Emballage
300268	noir	15 mm	1 pr



**Stabilisateur type STCR/XR**

- synchronise l'extraction du cadre

hors du meuble

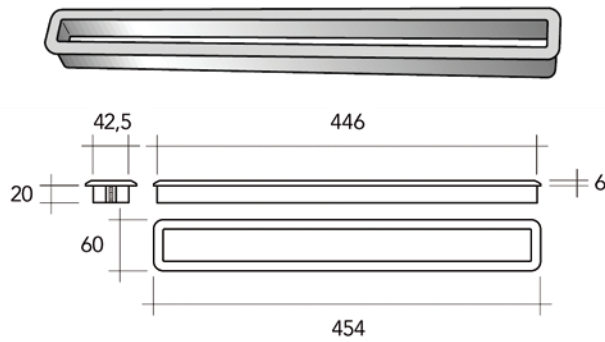
- pour tiroir de 90 cm et plus

- par pièce

N° de com.	Finition	Longueur	Emballage
300314	gris	120 cm	1

## PASSAGE DE PAPIER

## PASSAGE DE PAPIER

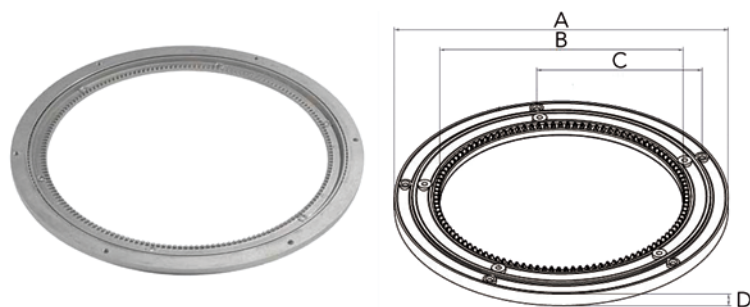


**Passage de papier type 60.1830**  
- par pièce

N° de com.	Finition	Longueur d'encastrement	Largeur d'encastrement	Hauteur d'encastrement	Emballage
013108	gris	446 mm	42,5 mm	20 mm	1

PLATEAUX TOURNANTS

CERCLES TOURNANTS

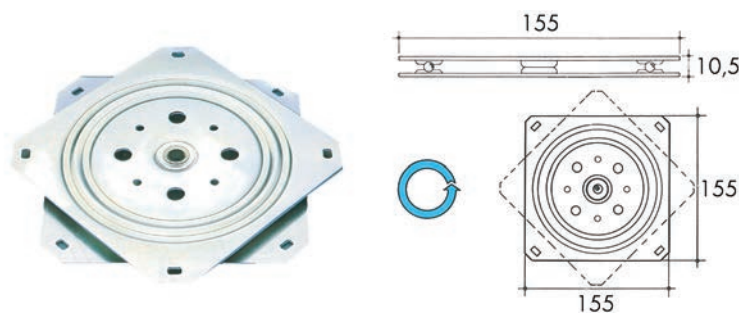


**Cercles tournants**

- roulement à billes en acier
- par pièce

N° de com.	Finition	A	B	C	D	Charge	Emballage
047731	zamac	320 mm	261 mm	158 mm	14,5 mm	300 kg	1
047732	zamac	450 mm	382 mm	220 mm	15 mm	350 kg	1
047733	noir plastique	230 mm	167 mm	126 mm	13,5 mm	200 kg	1
047734	noir plastique	280 mm	203 mm	155 mm	14 mm	250 kg	1

PLATEAUX TOURNANTS POUR ÉCRANS D'ORDINATEUR



**Plateaux tournant type 1022**

- par pièce

N° de com.	Finition	Longueur	Largeur	Hauteur	Charge	Emballage
021403	zingué	155 mm	155 mm	10,5 mm	150 kg	1

## ROUES

## ROUES TYPE IF

**Roue tournante type IF avec frein**

- charge: 130 kg (4 roues)

- par pièce

N° de com.	Finition	Ø roue	Hauteur	Plaquette de fixation	Emballage
021778	PVC couleur alu	75 mm	120 mm	45x60 mm	1

**Roue fixe type IF sans frein**

- charge: 130 kg (4 roues)

- par pièce

N° de com.	Finition	Ø roue	Hauteur	Plaquette de fixation	Emballage
021782	PVC couleur alu	75 mm	120 mm	45x60 mm	1

## ROUES TYPE DRKA/50

**Roue type DRKA/50**

- plaquette de fixation avec 4 trous de fixation

- sans frein

- charge: 35 kg

- par pièce

N° de com.	Finition	Ø roue	Plaquette de fixation	Hauteur jusqu'à l'armoire	Emballage
021470	noir	48 mm	42 x 42 mm	63 mm	1

**Roue type DRKA/55**

- plaquette de fixation avec 4 trous de fixation

- avec frein

- charge: 35 kg

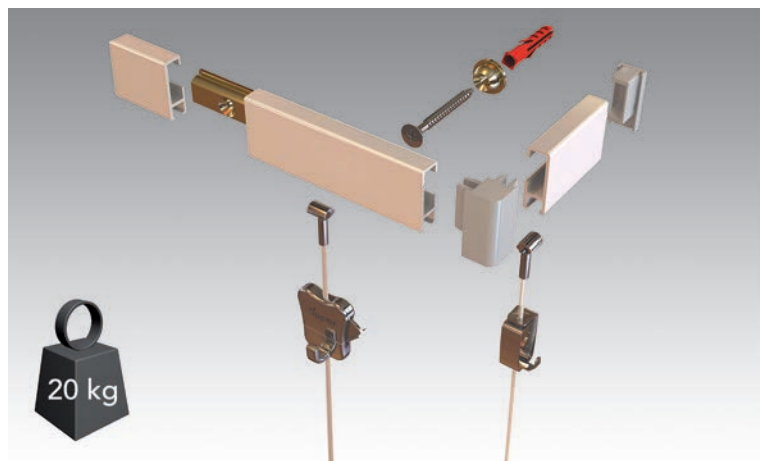
- par pièce

N° de com.	Finition	Ø roue	Plaquette de fixation	Hauteur jusqu'à l'armoire	Emballage
021471	noir	48 mm	42 x 42 mm	63 mm	1



PROFILS DE SUSPENSION POUR TABLEAUX STAS

SYSTÈME DE SUSPENSION "CLIPRAIL"



**Cliprail**

- utiliser 3 par mètres
- par pièce (1 pièce = 3000 mm)

Bestelnr.	Finition	Longueur	Charge/mètre	Verpakking
021848	aluminium	3000 mm	20 kg	10
021846	blanc	3000 mm	20 kg	10
022808	noir	3000 mm	20 kg	10



**Clip de fixation**

- utiliser 3 par mètres
- par pièce

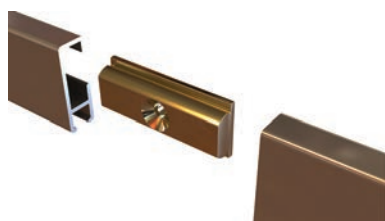
Bestelnr.	Finition	-	Emballage
021863	laitonné	-	100



**Vis pour clip de fixation**

- par pièce

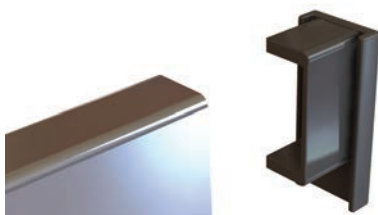
N° de com.	Finition	Mesure	Emballage
021877	zingué	40 x 4 mm	200



**Raccord**

- par pièce

N° de com.	Finition	-	Emballage
021866	laitonné	-	10



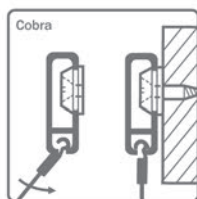
**Embout**  
- par pièce

N° de com.	Finition	-	Emballage
021865	gris	-	10
021864	blanc	-	10
022809	noir	-	10



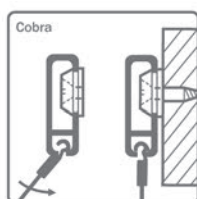
**Raccord d'angle**  
- par pièce

N° de com.	Finition	-	Emballage
021868	gris	-	10
021867	blanc	-	10



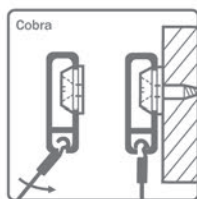
**Cordon perlon avec tête Cobra pour Cliprail**  
- par pièce

N° de com.	Finition	Longueur	Emballage
021924	perlon	1000 mm	10
021925	perlon	1500 mm	10
021926	perlon	2000 mm	10
021927	perlon	2500 mm	10



**Câble en acier avec tête Cobra pour Cliprail**  
- par pièce

N° de com.	Finition	Longueur	Emballage
021928	câble en acier	1000 mm	10
021929	câble en acier	1500 mm	10
021930	câble en acier	2000 mm	10
021931	câble en acier	2500 mm	10



**Câble en acier noir avec tête Cobra pour Minirail**  
- par pièce

N° de com.	Finition	Longueur	Emballage
022818	câble en acier noir	2000 mm	1



**Cordon perlon avec chapeau**  
- par pièce

N° de com.	Finition	Longueur	Emballage
021932	perlon	1000 mm	10
021933	perlon	2500 mm	10



**Crochet Smart Spring**  
- réglable en hauteur  
- par pièce

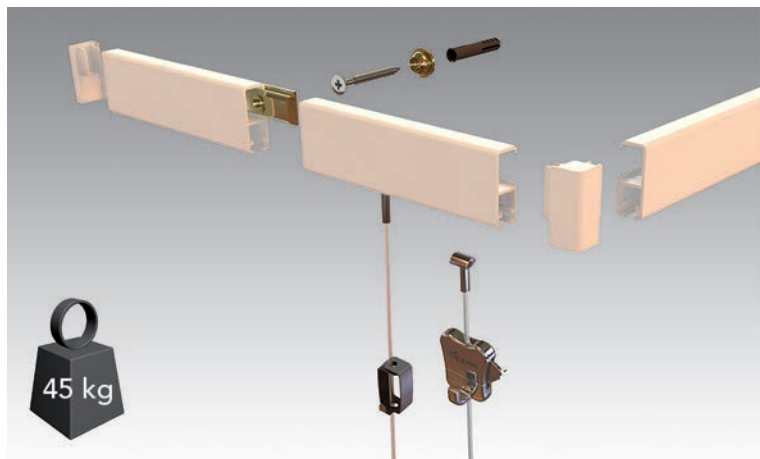
N° de com.	Finition	Charge avec cordon perlon	Emballage
021871	métal	4 kg	20



**Crochet Zipper**  
- réglable en hauteur  
- par pièce

N° de com.	Finition	Charge avec cordon perlon	Charge avec câble en acier	Charge avec câble en acier noir	Emballage
021882	chromé	15 kg	20 kg	10 kg	20

SYSTÈME DE SUSPENSION "CLIPRAIL PRO"



**Cliprail Pro**

- utiliser 3 clips de fixation par mètre
- par pièce (1 pièce = 3000 mm)

N° de com.	Finition	Longueur	Charge/mètre	Emballage
022090	blanc	3000 mm	45 kg	10
022091	argent	3000 mm	45 Kg	10



**Clip de fixation pour Cliprail Pro**

- utiliser 3 par mètre
- par pièce

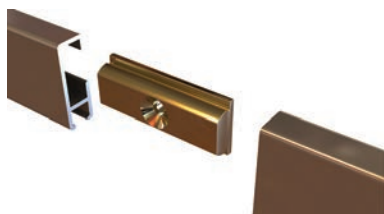
N° de com.	Finition	-	Emballage
021863	laitonné	-	100



**Vis pour clip de fixation**

- par pièce

N° de com.	Finition	Mesure	Emballage
021877	zingué	40 x 4 mm	200



**Raccord pour Cliprail Pro**

- par pièce

N° de com.	Finition	-	Emballage
021866	laitonné	-	10

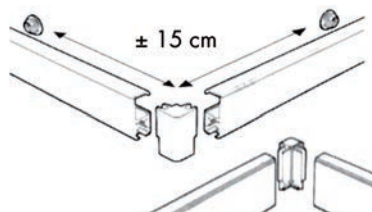


**Embout pour Cliprail Pro**

- si le rail ne détoure pas entièrement l'espace, employer les embouts pour finir le rail

- par pièce

N° de com.	Finition	-	Emballage
022092	blanc	-	25
022093	argent	-	25

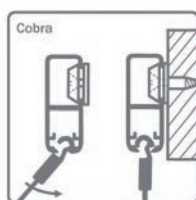


**Raccord d'angle pour Cliprail Pro**

- pour angles intérieurs et extérieurs (90°)

- par pièce

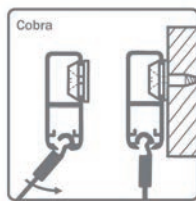
N° de com.	Finition	-	Emballage
022094	blanc	-	10
022095	argent	-	10



**Cordon perlon avec tête Cobra pour Cliprail Pro**

- par pièce

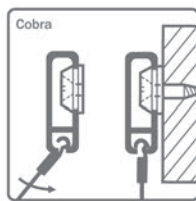
N° de com.	Finition	Longueur	Emballage
021924	perlon	1000 mm	10
021925	perlon	1500 mm	10
021926	perlon	2000 mm	10
021927	perlon	2500 mm	10



**Câble en acier avec tête Cobra pour Cliprail Pro**

- par pièce

N° de com.	Finition	Longueur	Emballage
021928	câble en acier	1000 mm	10
021929	câble en acier	1500 mm	10
021930	câble en acier	2000 mm	10
021931	câble en acier	2500 mm	10



**Câble en acier noir avec tête Cobra pour Minirail**

- par pièce

N° de com.	Finition	Longueur	Emballage
022818	câble en acier noir	2000 mm	1



**Crochet Smart Spring**

- réglable en hauteur

- par pièce

N° de com.	Finition	Charge avec cordon perlon	Emballage
021871	métal	4 kg	20



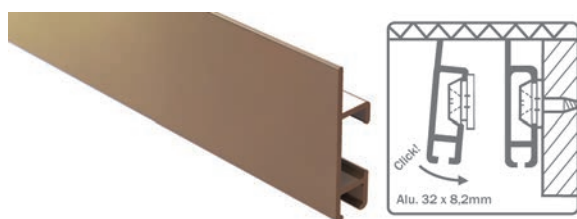
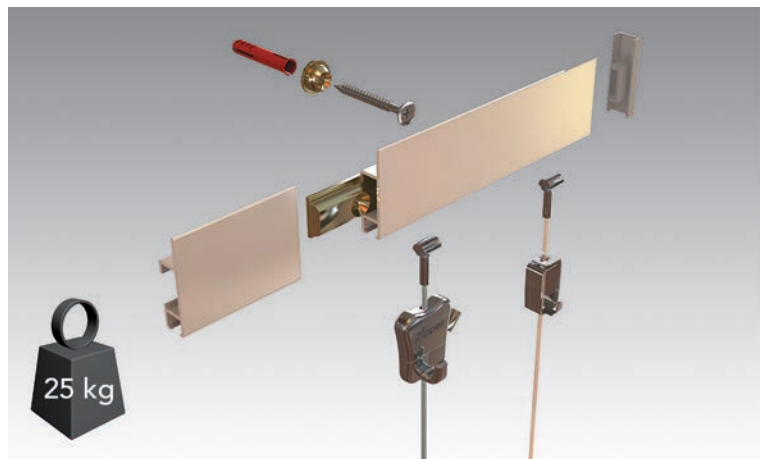
**Crochet Zipper**

- réglable en hauteur

- par pièce

N° de com.	Finition	Charge avec cordon perlon	Charge avec câble en acier	Charge avec câble en acier noir	Emballage
021882	chromé	15 kg	20 kg	10 kg	20

SYSTÈME DE SUSPENSION "CLIPRAIL MAX"



**Cliprail Max**

- profil mural se raccordant au plafond
- par pièce (1 pièce = 3000 mm)

N° de com.	Finition	Longueur	Charge/mètre	Emballage
021935	aluminium	3000 mm	25 kg	10
021934	blanc	3000 mm	25 kg	10



**Clip de fixation pour Cliprail Max**

- utiliser 3 par mètre
- par pièce

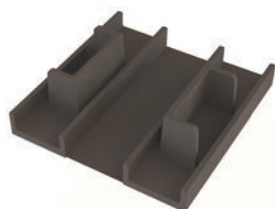
N° de com.	Finition	-	Emballage
021863	laitonné	-	100



**Vis pour clip de fixation**

- par pièce

N° de com.	Finition	Mesure	Emballage
021877	zingué	40 x 4 mm	200

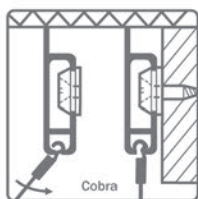


**Embouts combinés pour Cliprail Max**

- par pièce

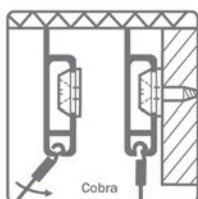
N° de com.	Finition	-	Emballage
021937	blanc	-	10
021938	argent	-	10





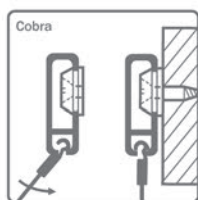
**Cordon perlon avec tête Cobra pour Cliprail Max**  
- par pièce

N° de com.	Finition	Longueur	Emballage
021924	perlon	1000 mm	10
021925	perlon	1500 mm	10
021926	perlon	2000 mm	10
021927	perlon	2500 mm	10



**Câble en acier avec tête Cobra pour Cliprail Max**  
- par pièce

N° de com.	Finition	Longueur	Emballage
021928	câble en acier	1000 mm	10
021929	câble en acier	1500 mm	10
021930	câble en acier	2000 mm	10
021931	câble en acier	2500 mm	10



**Câble en acier noir avec tête Cobra pour Minirail**  
- par pièce

N° de com.	Finition	Longueur	Emballage
022818	câble en acier noir	2000 mm	1



**Cordon perlon avec chapeau**  
- par pièce

N° de com.	Finition	Longueur	Emballage
021932	perlon	1000 mm	10
021933	perlon	2500 mm	10



**Crochet Smart Spring**  
- réglable en hauteur  
- par pièce

N° de com.	Finition	Charge avec cordon perlon	Emballage
021871	métal	4 kg	20

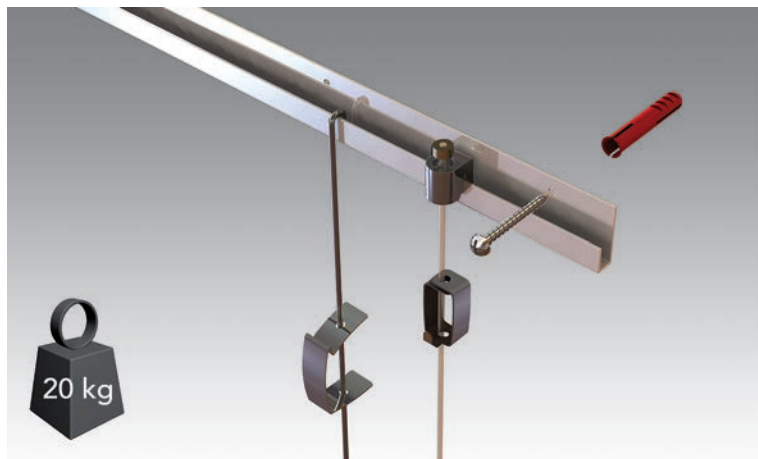
**Crochet Zipper**

- réglable en hauteur

- par pièce

N° de com.	Finition	Charge avec cordon perlon	Charge avec câble en acier	Charge avec câble en acier noir	Emballage
021882	chromé	15 kg	20 kg	10 kg	20

SYSTÈME DE SUSPENSION AVEC RAIL J



**Rail J**

- muni de 4 trous de fixation au mètre
- par pièce (1 pièce = 3000 mm)

N° de com.	Finition	Longueur	Charge/mètre	Verpakking
021844	aluminium	3000 mm	20 kg	10
021843	blanc	3000 mm	20 kg	10



**Vis pour rail J**

- par pièce

N° de com.	Finition	Mesure	Emballage
021879	blanc laqué	35 x 4 mm	200



**Tige d'accrochage avec crochet**

- s'accroche dans le J rail
- 1 crochet coulissant inclus
- par pièce

N° de com.	Finition	Longueur	Charge	Emballage
021855	zingué	100 cm	15 kg	5
021858	blanc	100 cm	15 kg	5



**Crochets de fixation**

- permet d'accrocher le cordon muni d'une boucle
- par pièce

N° de com.	Finition		Emballage
021854	blanc	-	25



**Cordon perlon avec boucle**

- s'accroche à un crochet S

- par pièce

N° de com.	Finition	Longueur	Emballage
021939	perlon	100 cm	10
021860	perlon	1500 mm	10
021861	perlon	2000 mm	10
021862	perlon	2500 mm	10



**Cordon en acier avec boucle**

- s'accroche à un crochet S

- par pièce

N° de com.	Finition	Longueur	Emballage
021940	câble en acier	1000 mm	10
021941	câble en acier	1500 mm	10
021942	câble en acier	2000 mm	10
021943	câble en acier	2500 mm	10



**Crochet Smart Spring**

- réglable en hauteur

- par pièce

N° de com.	Finition	Charge avec cordon perlon	Emballage
021871	métal	4 kg	20



**Crochet Zipper**

- réglable en hauteur

- par pièce

N° de com.	Finition	Charge avec cordon perlon	Charge avec câble en acier	Charge avec câble en acier noir	Emballage
021882	chromé	15 kg	20 kg	10 kg	20

SYSTÈME DE SUSPENSION "J-RAIL MAX"



**J-rail Max**

- 4 vis par mètre

- par pièce (1 pièce = 3000 mm)

N° de com.	Finition	Longueur	Charge/mètre	Emballage
021845	blanc	3000 mm	100 kg	10
022107	argent	3000 mm	100 kg	10



**Vis pour J-rail Max**

- 4 vis par mètre

- par pièce

N° de com.	Finition	Mesure	Emballage
022108	blanc	35 x 4 mm	200
022109	argent	35 x 4 mm	200



**Tige de suspension 4x4 G top pour J-rail Max**

- par pièce

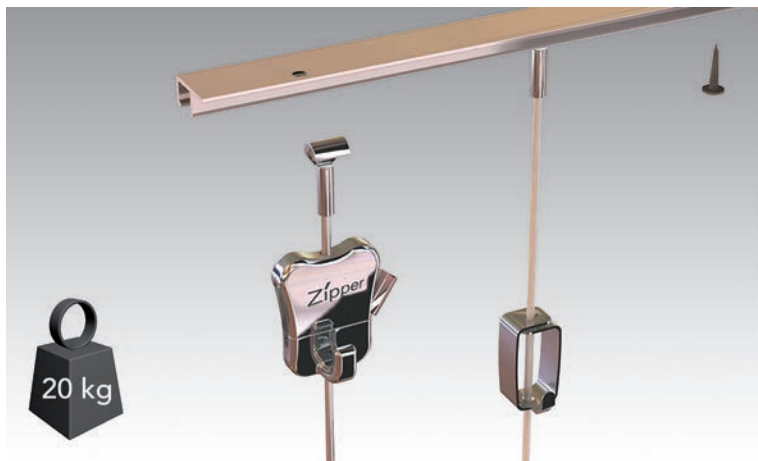
N° de com.	Finition	Longueur	Emballage
022110	blanc	1000 mm	5
022111	blanc	1500 mm	5
022112	blanc	2000 mm	5
022113	blanc	2500 mm	5
022114	argent	1000 mm	5
022115	argent	1500 mm	5
022116	argent	2000 mm	5
022117	argent	2500 mm	5



**Crochet pour tige de suspension 4x4 G top**  
- par pièce

N° de com.	Finition	Charge	Emballage
022118	métal	40 kg	5

SYSTÈME DE SUSPENSION AVEC RAIL AU PLAFOND



**Rail plafond**

- muni de 7 trous de fixation au mètre
- par pièce (1 pièce = 3000 mm)

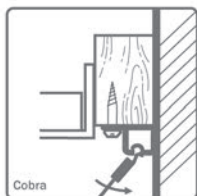
Bestelnr.	Finition	Longueur	Charge/mètre	Emballage
021851	aluminium	3000 mm	20 kg	10
021849	blanc	3000 mm	20 kg	10
021850	noir	3000 mm	20 kg	10



**Vis pour rail plafond**

- utiliser 7 par mètre
- par pièce

N° de com.	Finition	Mesure	Emballage
021876	zingué	20 x 3 mm	100
021875	blanc laqué	20 x 3 mm	100
021874	noir zingué	20 x 3 mm	100

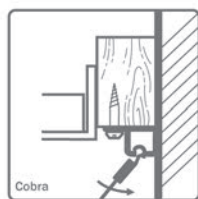


**Cordon perlon avec tête Cobra pour Cliprail**

- par pièce

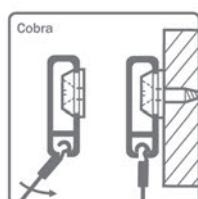
N° de com.	Finition	Longueur	Emballage
021924	perlon	1000 mm	10
021925	perlon	1500 mm	10
021926	perlon	2000 mm	10
021927	perlon	2500 mm	10





**Câble en acier avec tête Cobra  
pour Cliprail**  
- par pièce

N° de com.	Finition	Longueur	Emballage
021928	câble en acier	1000 mm	10
021929	câble en acier	1500 mm	10
021930	câble en acier	2000 mm	10
021931	câble en acier	2500 mm	10



**Câble en acier noir avec tête Cobra  
pour Minirail**  
- par pièce

N° de com.	Finition	Longueur	Emballage
022818	câble en acier noir	2000 mm	1



**Cordon perlon avec chapeau**  
- par pièce

N° de com.	Finition	Longueur	Emballage
021932	perlon	1000 mm	10
021933	perlon	2500 mm	10



**Crochet Smart Spring**  
- réglable en hauteur  
  
- par pièce

N° de com.	Finition	Charge avec cordon perlon	Emballage
021871	métal	4 kg	20



**Crochet Zipper**  
- réglable en hauteur  
  
- par pièce

N° de com.	Finition	Charge avec cordon perlon	Charge avec câble en acier	Charge avec câble en acier noir	Emballage
021882	chromé	15 kg	20 kg	10 kg	20



**Van Opstal & C° s.a.**  
**Boomsesteenweg 34, B- 2630 Aartselaar**  
T +32 (0)3- 887.40.48 • F +32 (0)3- 887.76.06 • E [info@vanopstal.be](mailto:info@vanopstal.be)  
[www.vanopstal.be](http://www.vanopstal.be)

Sous réserve de modifications techniques.  
Sauf erreurs et omissions.

Votre revendeur: